



**USER MANUAL**

Door shelf for 36 pairs of shoes

**INSTRUKCJA OBSŁUGI**

Półka na drzwi na 36 par butów

**BETRIEBSANLEITUNG**

Türregal für 36 Paar Schuhe

**NÁVOD K OBSLUZE**

Dveřní police pro 36 párů bot

**INSTRUCTIONS D'UTILISATION**

Étagère de porte pour 36 paires de chaussures

**INSTRUCCIONES DE OPERACION**

Estante de puerta para 36 pares de zapatos

**ISTRUZIONI OPERATIVE**

Scaffale per 36 paia di scarpe

**MANUAL DE UTILIZARE**

Raft de uşă pentru 36 de perechi de pantofi

**HASZNÁLATI UTASÍTÁS**

Ajtópolc 36 pár cipő számára

**POUŽÍVATEĽSKÁ PRÍRUČKA**

Polička vo dverách pre 36 párov topánok

**KASUTUSJUHEND**

Ukseriit 36 paari jalanõudele

**VARTOTOJO VADOVAS**

Durų lentyna 36 poroms batų

**LIETOTĀJA ROKASGRĀMATA**

Durvju plaukts 36 apavu pāriem

**ПОСІБНИК КОРИСТУВАЧА**

Дверна полиця на 36 пар взуття

**LÁMHLEABHAR AN ÚSÁIDEORA**

Seilf doras le haghaidh 36 péire bróga

**РЪКОВОДСТВО ЗА УПОТРЕБА**

Рафт на вратата за 36 чифта обувки

**KORISNIČKI PRIRUČNIK**

Polica na vratima za 36 pari cipela

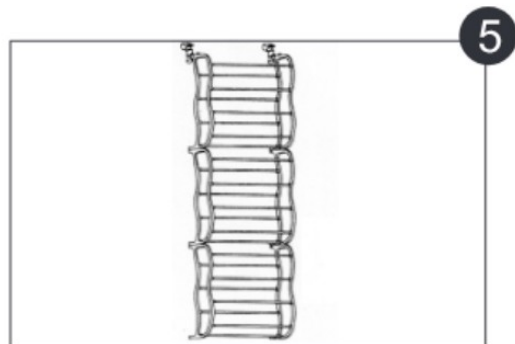
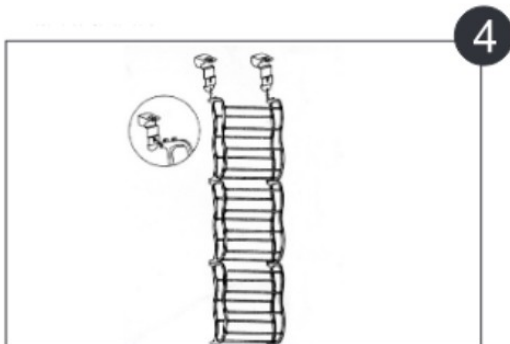
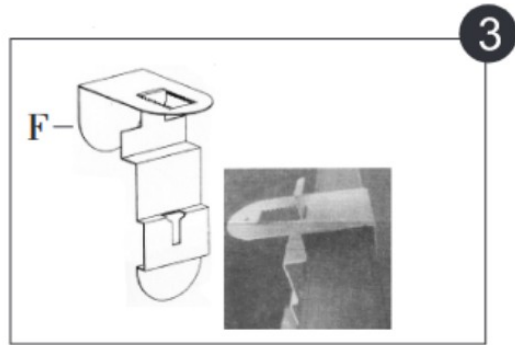
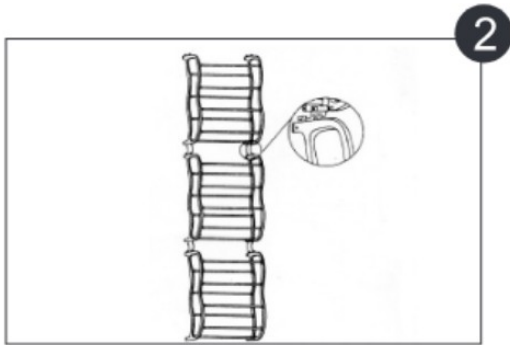
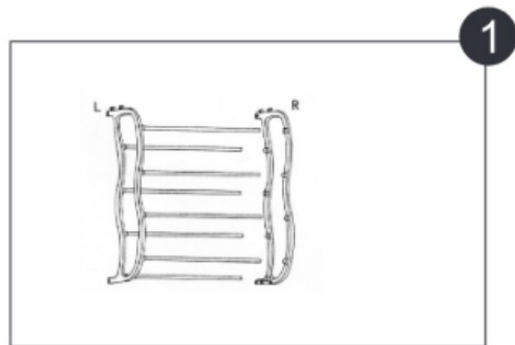
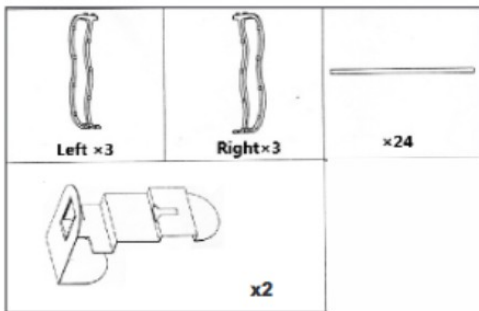
**BRUGERMANUAL**  
Ovihylly 36 kenkäparille  
**OHJEKIRJA**  
Ovihylly 36 kenkäparille  
**ΕΓΧΕΙΡΙΔΙΟ ΧΡΗΣΤΗ**  
Ράφι πόρτας για 36 ζευγάρια παπούτσια  
**HANDLEIDING**  
Deurplank voor 36 paar schoenen  
**MANUAL DO USUÁRIO**  
Prateleira de porta para 36 pares de sapatos  
**NAVODILA ZA UPORABO**  
Polica na vratih za 36 parov čevljev  
**ANVÄNDARMANUAL**  
Dörrhylla för 36 par skor

**M: 00008821**

Importer / Importer / Einführer / Dovožce / Importateur / Importador / Importatore / Importator / Importör / Dovožca /  
Maaletooja / Importuotojas / Importētājs / Импортёр / Allmhaireoir / Вноситель / Uvoznik / Importør / Maahantuoja /  
Εισαγωγέας / Importeur / Importador / Uvoznik / Importör

ISO TRADE Sp. z o. o.  
Ul. Hangarowa 15  
59-220 Legnica

WEEE-Reg.-Nr. DE 12589110



# EN

**Ladies and Gentlemen, thank you for purchasing our product!  
Before starting to use, please read the following instructions  
for the correct use of the product. Please keep these instructions on  
future and to follow its recommendations, as non-compliance may endanger life or health.**

**Important: KEEP FOR FUTURE REFERENCE!**

- Please read it completely before use and follow all instructions in the manual.
- Do not use the product if any part is missing or damaged.
- Please keep this manual for future reference.

**SPECIFICATION:**

- number of pairs of shoes to fit: 36;
- number of shelves: 12;
- material: ABS + steel;
- maximum load: 25 kg;
- dimensions (length / width / height): 17.5 / 52 / 177cm;
- weight: 750g;
- weight with packaging: 1.15 kg.

**CHARACTERISTIC:**

It fits all types of footwear, both flip-flops, high heels, boots and trappers. The maximum load is 25 kg. If you do not need space for as many as 36 pairs of shoes, you can use only two or one segment - one segment allows you to store 12 pairs of shoes. The shelf can be attached to the wall or hung on the door. The kit includes a set of screws that will enable assembly. The product can also be mounted using double-sided tape (not included), it will allow for damage-free mounting to the door or wall. The shelf is perfect for a wardrobe. If you decide to mount it to the door, the handle allows you to adjust the width of the opening, which will allow you to fit any type of door.

**INSTALLATION INSTRUCTIONS:**

1. Insert the metal tubes into one of the plastic side rails. Repeat with the second side rail to complete the first section.
2. Repeat the first step for the remaining sections. Include all built sections to build a stand.
3. Adjust hook F to fit your door.
4. Attach the shoe rack to the hooks through the holes in parts F.
5. Hang the shoe rack over the door

# PL

**Szanowni Państwo, dziękujemy za zakup naszego produktu!**  
**Przed przystąpieniem do używania, prosimy zapoznać się z poniższą instrukcją**  
**w celu prawidłowego użytkowania produktu. Prosimy o zachowanie niniejszej instrukcji na**  
**przyszłość oraz o zastosowanie się do jej zaleceń, ponieważ jej nieprzestrzeganie może zagrażać życiu lub zdrowiu.**

## **Ważne : ZACHOWAĆ NA PRZYSZŁOŚĆ !**

- Proszę przeczytać w całości przed rozpoczęciem użytkowania i przestrzegać wszystkich wytycznych zawartych w instrukcji.
- Nie używać produktu jeżeli jakiegokolwiek części brakuje bądź jest uszkodzona.
- Proszę zachować instrukcję na przyszłość.

## **SPECYFIKACJA:**

- ilość mieszczących się par butów: 36;
- ilość półek: 12;
- materiał: ABS + stal;
- maksymalne obciążenie: 25kg;
- wymiary (dł/szer/wys): 17,5/52/177cm;
- waga: 750g;
- waga z opakowaniem: 1,15kg.

## **CHARAKTERYSTYKA:**

Pasuje do każdego rodzaju obuwia, zarówno do kłapek, szpilek, jak i do botek, czy traperów. Maksymalne obciążenie wynosi 25kg. Jeżeli nie potrzebujesz miejsca na aż 36 par butów możesz użyć tylko dwóch, bądź jednego segmentu – jeden segment pozwala na przechowanie 12 par butów. Półkę można zamocować do ściany, bądź zawiesić na drzwi. Do zestawu dołączono zestaw śrub, które umożliwią montaż. Produkt można zamontować również korzystając z dwustronnej taśmy (brak w zestawie), pozwoli to na bezszkodowe zamocowanie do drzwi bądź ściany. Półka doskonale sprawdzi się w garderobie. Jeśli zdecydujesz się na montaż do drzwi uchwyt daje możliwość regulacji szerokości otworu, co pozwoli dopasować do każdego rodzaju drzwi.

## **INSTRUKCJA MONTAŻU**

1. Włóż metalowe rurki do jednej z plastikowych szyn bocznych. Powtórz z drugą szyną boczną, aby ukończyć pierwszą sekcję.
2. Powtórz pierwszy krok dla pozostałych sekcji. Dołącz wszystkie zbudowane sekcje, aby zbudować stojak.
3. Wyreguluj haczyk F tak, aby pasował do twoich drzwi.
4. Przymocuj stojak na buty do haków przez otwory w częściach F.
5. Zawieś stojak na buty nad drzwiami

# DE

**Sehr geehrte Damen und Herren, vielen Dank, dass Sie sich für unser Produkt entschieden haben!  
Bevor Sie mit der Verwendung beginnen, lesen Sie bitte die folgenden Anweisungen  
für die korrekte Verwendung des Produkts. Bitte halten Sie diese Anweisungen auf  
Zukunft und seine Empfehlungen zu befolgen, da Nichteinhaltung Leben oder Gesundheit gefährden kann.**

**Wichtig: BEHALTEN SIE FÜR ZUKÜNFTIGE REFERENZEN!**

- Bitte lesen Sie es vor Gebrauch vollständig durch und befolgen Sie alle Anweisungen im Handbuch.
- Verwenden Sie das Produkt nicht, wenn Teile fehlen oder beschädigt sind.
- Bitte bewahren Sie dieses Handbuch zum späteren Nachschlagen auf.

**SPEZIFIKATION:**

- Anzahl der passenden Schuhpaare: 36;
- Anzahl Regale: 12;
- Material: ABS + Stahl;
- maximale Belastung: 25 kg;
- Abmessungen (Länge / Breite / Höhe): 17,5 / 52 / 177 cm;
- Gewicht: 750 g;
- Gewicht mit Verpackung: 1,15 kg.

**CHARAKTERISTISCH:**

Es passt zu allen Arten von Schuhen, sowohl Flip-Flops, High Heels, Stiefel und Trapper. Die maximale Belastung beträgt 25 kg. Wenn Sie nicht Platz für bis zu 36 Paar Schuhe benötigen, können Sie auch nur zwei oder ein Segment verwenden - ein Segment ermöglicht die Aufbewahrung von 12 Paar Schuhen. Das Regal kann an der Wand befestigt oder an die Tür gehängt werden. Das Kit enthält einen Satz Schrauben, die die Montage ermöglichen. Das Produkt kann auch mit doppelseitigem Klebeband (nicht im Lieferumfang enthalten) montiert werden, das eine beschädigungsfreie Montage an der Tür oder Wand ermöglicht. Das Regal ist perfekt für eine Garderobe. Wenn Sie sich entscheiden, es an der Tür zu montieren, können Sie mit dem Griff die Breite der Öffnung anpassen, sodass Sie jede Art von Tür anpassen können.

**INSTALLATIONSANLEITUNG:**

1. Stecken Sie die Metallrohre in eine der Seitenschiene aus Kunststoff. Wiederholen Sie dies mit der zweiten Seitenschiene, um den ersten Abschnitt zu vervollständigen.
2. Wiederholen Sie den ersten Schritt für die restlichen Abschnitte. Fügen Sie alle gebauten Abschnitte hinzu, um einen Stand zu bauen.
3. Passen Sie den Haken F an Ihre Tür an.
4. Befestigen Sie das Schuhregal an den Haken durch die Löcher in den Teilen F.
5. Hängen Sie das Schuhregal über die Tür

# CS

**Dámy a pánové, děkujeme vám za zakoupení našeho produktu!  
Před zahájením používání si přečtěte následující pokyny  
pro správné použití produktu. Tyto pokyny si prosím ponechejte  
dodržovat její doporučení, protože nedodržení může ohrozit život nebo zdraví.**

## **Důležité: UCHOVÁVEJTE BUDOUCNOST!**

- Před použitím si jej prosím pečlivě přečtěte a postupujte podle pokynů v příručce.
- Nepoužívejte výrobek, pokud některá část chybí nebo je poškozena.
- Tuto příručku si prosím uschovejte pro budoucí použití.

## **SPECIFIKACE:**

- počet párů bot: 36;
- počet polic: 12;
- materiál: ABS + ocel;
- maximální zatížení: 25 kg;
- rozměry (délka / šířka / výška): 17,5 / 52 / 177cm;
- hmotnost: 750g;
- hmotnost s obalem: 1,15 kg.

## **CHARAKTERISTICKÝ:**

Hodí se ke všem typům obuvi, jak žabkám, tak vysokým podpatkům, kozačkám i traperům. Maximální zatížení je 25 kg. Pokud nepotřebujete místo až pro 36 párů bot, můžete použít pouze dva nebo jeden segment - jeden segment umožňuje uložit 12 párů bot. Polici lze připevnit na zeď nebo zavěsit na dveře. Sada obsahuje sadu šroubů, které umožní montáž. Výrobek lze připevnit i pomocí oboustranné pásky (není součástí dodávky), umožní bezvadnou montáž na dveře nebo stěnu. Police je ideální do šatní skříně. Pokud se rozhodnete pro montáž na dveře, klika umožňuje nastavit šířku otvoru, což vám umožní osadit jakýkoli typ dveří.

## **POKYNY PRO INSTALACI**

1. Vložte kovové trubky do jedné z plastových bočních lišt. Opakujte s druhou boční lištou pro dokončení první části.
2. Opakujte první krok pro zbývající části. Zahrňte všechny postavené části pro stavbu stojanu.
3. Nastavte háček F tak, aby odpovídal vašim dveřím.
4. Připevněte věšák na boty k háčkům skrz otvory v dílech F.
5. Zavěste botník na dveře

# FR

**Mesdames et Messieurs, merci d'avoir acheté notre produit!**  
**Avant d'utiliser, veuillez lire les instructions suivantes**  
**pour une utilisation correcte du produit. Veuillez garder ces instructions sur**  
**l'avenir et de suivre ses recommandations, car le non-respect peut mettre la vie ou la santé en danger.**

**Important: GARDER POUR L'AVENIR!**

- Veuillez le lire complètement avant utilisation et suivez toutes les instructions du manuel.
- N'utilisez pas le produit si une pièce est manquante ou endommagée.
- S'il vous plaît garder ce manuel pour référence future.

**SPÉCIFICATION:**

- nombre de paires de chaussures à chauffer : 36 ;
- nombre d'étagères : 12 ;
- matériau : ABS + acier ;
- charge maximale : 25 kg ;
- dimensions (longueur/largeur/hauteur) : 17,5/52/177cm ;
- poids : 750g ;
- poids avec emballage : 1,15 kg.

**CARACTÉRISTIQUE:**

Il s'adapte à tous les types de chaussures, à la fois des tongs, des talons hauts, des bottes et des trappeurs. La charge maximale est de 25 kg. Si vous n'avez pas besoin d'espace pour 36 paires de chaussures, vous ne pouvez utiliser que deux ou un segment - un segment vous permet de stocker 12 paires de chaussures. L'étagère peut être fixée au mur ou accrochée à la porte. Le kit comprend un jeu de vis qui permettra l'assemblage. Le produit peut également être monté à l'aide de ruban adhésif double face (non inclus), il permettra un montage sans dommage sur la porte ou le mur. L'étagère est parfaite pour une armoire. Si vous décidez de le monter sur la porte, la poignée vous permet de régler la largeur de l'ouverture, ce qui vous permettra d'adapter tout type de porte.

**INSTRUCTIONS D'INSTALLATION**

1. Insérez les tubes métalliques dans l'un des rails latéraux en plastique. Répétez l'opération avec le deuxième rail latéral pour terminer la première section.
2. Répétez la première étape pour les sections restantes. Inclure toutes les sections construites pour construire un stand.
3. Ajustez le crochet F pour l'adapter à votre porte.
4. Fixez le porte-chaussures aux crochets à travers les trous des pièces F.
5. Accrochez l'étagère à chaussures au-dessus de la porte



# ES

**Señoras y señores, ¡gracias por adquirir nuestro producto!  
Antes de usar, lea las siguientes instrucciones  
para el correcto uso del producto. Mantenga estas instrucciones en  
futuro y seguir sus recomendaciones, ya que su incumplimiento puede poner en peligro la vida o la salud.**

**Importante: ¡GUARDE PARA EL FUTURO!**

- Léalo completamente antes de usarlo y siga todas las instrucciones del manual.
- No utilice el producto si alguna pieza falta o está dañada.
- Por favor conserve este manual para referencias futuras.

**ESPECIFICACIÓN:**

- número de pares de zapatos para calzar: 36;
- número de estantes: 12;
- material: ABS + acero;
- carga máxima: 25 kg;
- dimensiones (largo/ancho/alto): 17,5/52/177 cm;
- peso: 750g;
- peso con embalaje: 1,15 kg.

**CARACTERÍSTICA:**

Se adapta a todo tipo de calzado, tanto chanclas, tacones, botas y cazadoras. La carga máxima es de 25 kg. Si no necesita espacio para 36 pares de zapatos, puede usar solo dos o un segmento; un segmento le permite almacenar 12 pares de zapatos. El estante se puede fijar a la pared o colgar en la puerta. El kit incluye un juego de tornillos que permitirán el montaje. El producto también se puede montar con cinta adhesiva de doble cara (no incluida), lo que permitirá un montaje sin daños en la puerta o la pared. El estante es perfecto para un armario. Si decide montarlo en la puerta, el tirador le permite ajustar el ancho de la abertura, lo que le permitirá adaptarse a cualquier tipo de puerta.

**INSTRUCCIONES DE INSTALACIÓN**

1. Inserte los tubos de metal en uno de los rieles laterales de plástico. Repita con el segundo riel lateral para completar la primera sección.
2. Repita el primer paso para las secciones restantes. Incluya todas las secciones construidas para construir un stand.
3. Ajuste el gancho F para que se ajuste a su puerta.
4. Fije el zapatero a los ganchos a través de los orificios de las piezas F.
5. Cuelga el zapatero sobre la puerta

# IT

**Signore e signori, grazie per aver acquistato il nostro prodotto!  
Prima di iniziare a utilizzare, leggere le seguenti istruzioni  
per il corretto utilizzo del prodotto. Si prega di conservare queste istruzioni  
futuro e seguire le sue raccomandazioni, poiché il mancato rispetto può mettere in pericolo la vita o la salute.**

**Importante: MANTIENI PER IL FUTURO!**

- Si prega di leggerlo completamente prima dell'uso e seguire tutte le istruzioni nel manuale.
- Non utilizzare il prodotto se qualche parte è mancante o danneggiata.
- Si prega di conservare questo manuale per riferimento futuro.

**SPECIFICA:**

- numero di paia di scarpe da calzare: 36;
- numero ripiani: 12;
- materiale: ABS + acciaio;
- carico massimo: 25 kg;
- dimensioni (lunghezza/larghezza/altezza): 17,5/52/177 cm;
- peso: 750 g;
- peso con imballo: 1,15 kg.

**CARATTERISTICA:**

Si adatta a tutti i tipi di calzature, sia infradito, tacchi alti, stivali e trapper. Il carico massimo è di 25 kg. Se non hai bisogno di spazio per un massimo di 36 paia di scarpe, puoi utilizzare solo due o un segmento: un segmento ti consente di riporre 12 paia di scarpe. La mensola può essere fissata al muro o appesa alla porta. Il kit include un set di viti che consentiranno il montaggio. Il prodotto può anche essere montato utilizzando del nastro biadesivo (non incluso), che consentirà un montaggio senza danni alla porta o alla parete. La mensola è perfetta per un guardaroba. Se decidi di montarlo alla porta, la maniglia ti permette di regolare la larghezza dell'apertura, che ti permetterà di adattare qualsiasi tipo di porta.

**ISTRUZIONI PER L'INSTALLAZIONE**

1. Inserire i tubi di metallo in una delle sponde laterali in plastica. Ripetere con la seconda sponda laterale per completare la prima sezione.
2. Ripetere il primo passaggio per le restanti sezioni. Includere tutte le sezioni costruite per costruire uno stand.
3. Regola il gancio F per adattarlo alla tua porta.
4. Fissare la scarpiera ai ganci attraverso i fori nelle parti F.
5. Appendere la scarpiera sopra la porta

# RO

**Doamnelor și domnilor, vă mulțumim că ați cumpărat produsul nostru!  
Înainte de a începe utilizarea, vă rugăm să citiți următoarele instrucțiuni  
pentru utilizarea corectă a produsului. Vă rugăm să păstrați aceste instrucțiuni  
viitor și să urmați recomandările sale, deoarece nerespectarea poate pune în pericol viața sau sănătatea.**

## **Important: PĂSTRAȚI PENTRU REFERINȚE VIITOARE!**

- Vă rugăm să îl citiți complet înainte de utilizare și să urmați toate instrucțiunile din manual.
- Nu utilizați produsul dacă lipsește sau este deteriorat vreun element.
- Vă rugăm să păstrați acest manual pentru referințe viitoare.

## **SPECIFICAȚIE:**

- numărul de perechi de pantofi potrivite: 36;
- număr de rafturi: 12;
- material: ABS + oțel;
- sarcina maximă: 25 kg;
- dimensiuni (lungime / lățime / înălțime): 17,5 / 52 / 177cm;
- greutate: 750g;
- greutate cu ambalaj: 1,15 kg.

## **CARACTERISTICĂ:**

Se potrivește tuturor tipurilor de încălțăminte, atât șlapi, tocuri înalte, cizme și trappers. Sarcina maximă este de 25 kg. Dacă nu aveți nevoie de spațiu pentru până la 36 de perechi de pantofi, puteți utiliza doar două sau un segment - un segment vă permite să depozitați 12 perechi de pantofi. Raftul poate fi atașat de perete sau atârnat pe ușă. Setul include un set de șuruburi care vor permite asamblarea. Produsul poate fi montat și cu bandă dublu-față (nu este inclusă), acesta va permite montarea fără deteriorare pe ușă sau pe perete. Raftul este perfect pentru un dulap. Dacă decideți să o montați pe ușă, mânerul vă permite să reglați lățimea deschiderii, ceea ce vă va permite să potriviți orice tip de ușă.

## **INSTRUCȚIUNI DE INSTALARE**

1. Introduceți tuburile metalice într-una dintre șinele laterale din plastic. Repetați cu a doua șină laterală pentru a finaliza prima secțiune.
2. Repetați primul pas pentru secțiunile rămase. Includeți toate secțiunile construite pentru a construi un stand.
3. Reglați cârligul F pentru a se potrivi cu ușa dumneavoastră.
4. Atașați suportul pentru pantofi la cârlige prin orificiile din părțile F.
5. Agățați suportul pentru pantofi peste ușă

# HU

**Hölgyeim és Uraim, köszönjük, hogy megvásárolták a termékünket!  
A használat megkezdése előtt olvassa el az alábbi utasításokat  
a termék helyes használatához. Kérjük, tartsa be ezeket az utasításokat  
és a jövőbeni ajánlások betartása, mivel a be nem tartás életet vagy egészséget veszélyeztethet.**

**Fontos: A JÖVŐRE VONATKOZZ!**

- Használat előtt olvassa el teljesen, és kövesse a kézikönyvben található összes utasítást.
- Ne használja a terméket, ha valamelyik része hiányzik vagy sérült.
- Kérjük, tartsa meg ezt a kézikönyvet későbbi felhasználás céljából.

**LEÍRÁS:**

- illeszkedő cipőpárok száma: 36;
- polcok száma: 12;
- anyag: ABS + acél;
- maximális terhelés: 25 kg;
- méretek (hosszúság / szélesség / magasság): 17,5 / 52 / 177 cm;
- súlya: 750 g;
- súlya csomagolással: 1,15 kg.

**JELLEGZETES:**

Minden típusú lábbelihez passzol, papucshoz, magassarkúhoz, csizmához és trapperhez egyaránt. A maximális terhelés 25 kg. Ha nincs szüksége 36 pár cipő tárolására, akkor csak két vagy egy szegmenst használhat – egy szegmensben 12 pár cipőt tárolhat. A polc a falra rögzíthető vagy az ajtóra akasztható. A készlet tartalmaz egy csavarkészletet, amely lehetővé teszi az összeszerelést. A termék kétoldalas ragasztószalaggal is rögzíthető (nem tartozék), így sérülésmentesen rögzíthető az ajtóra vagy a falra. A polc gardrónak tökéletes. Ha úgy dönt, hogy az ajtóra szereli, a fogantyú lehetővé teszi a nyílás szélességének beállítását, amely lehetővé teszi, hogy bármilyen típusú ajtóhoz illeszkedjen.

**TELEPÍTÉSI ÚTMUTATÓ**

1. Helyezze be a fémcsöveket az egyik műanyag oldalsó sínekbe. Ismételje meg a műveletet a második oldalsó sínnel az első szakasz befejezéséhez.
2. Ismételje meg az első lépést a többi résznél. Tartalmazza az összes beépített részt az állvány felépítéséhez.
3. Állítsa be az F kampót, hogy illeszkedjen az ajtóhoz.
4. Rögzítse a cipőtartót a horgokhoz az F részekben lévő lyukakon keresztül.
5. Akassza fel a cipőtartót az ajtó fölé

# SK

**Dámy a páni, ďakujeme vám za zakúpenie nášho produktu!  
Pred použitím si prečítajte nasledujúce pokyny  
pre správne použitie produktu. Uschovajte si prosím tieto pokyny  
a bude sa riadiť jeho odporúčaniami, pretože ich nedodržiavanie môže ohroziť život alebo zdravie.**

## **Dôležité: UCHOVÁVAJTE BUDÚCNOSŤ!**

- Pred použitím si ho prosím dôkladne prečítajte a postupujte podľa všetkých pokynov v príručke.
- Nepoužívajte výrobok, ak niektorá jeho časť chýba alebo je poškodená.
- Tento návod si uschovajte pre budúce použitie.

## **ŠPECIFIKÁCIA:**

- počet párov topánok: 36;
- počet políc: 12;
- materiál: ABS + oceľ;
- maximálne zaťaženie: 25 kg;
- rozmery (dĺžka / šírka / výška): 17,5 / 52 / 177cm;
- hmotnosť: 750 g;
- hmotnosť s obalom: 1,15 kg.

## **CHARAKTERISTIKA:**

Hodí sa ku všetkým typom obuvi, šľapkám, vysokým podpätkom, čižmám aj traperkám. Maximálna nosnosť je 25 kg. Ak nepotrebujete miesto až pre 36 párov topánok, môžete použiť len dva alebo jeden segment - jeden segment umožňuje uložiť 12 párov topánok. Policu je možné pripevniť na stenu alebo zavesiť na dvere. Súprava obsahuje sadu skrutiek, ktoré umožnia montáž. Produkt je možné namontovať aj pomocou obojstrannej pásky (nie je súčasťou balenia), umožní bezporuchovú montáž na dvere alebo stenu. Polička je ideálna do šatníka. Ak sa rozhodnete pre montáž na dvere, kľučka vám umožní nastaviť šírku otvoru, čo vám umožní osadiť akýkoľvek typ dverí.

## **NÁVOD NA INŠTALÁCIU**

1. Vložte kovové rúrky do jednej z plastových bočných koľajníc. Opakujte s druhou bočnou koľajnicou, aby ste dokončili prvú časť.
2. Opakujte prvý krok pre zostávajúce časti. Zahrňte všetky postavené časti na postavenie stojana.
3. Nastavte hák F tak, aby vyhovoval vašim dverám.
4. Pripevnite stojan na topánky k háčikom cez otvory v častiach F.
5. Zaveste stojan na topánky nad dvere

# ET

**Daamid ja härrad, aitäh meie toote ostmise eest!  
Enne kasutamist lugege palun järgmisi juhiseid  
toote õigeks kasutamiseks. Hoidke neid juhiseid peal  
ja järgida selle soovitusi, kuna mittevastavus võib ohustada elu või tervist.**

## **Tähtis: hoidke tulevikuks!**

- Palun lugege see enne kasutamist täielikult läbi ja järgige kõiki juhiseid.
- Ärge kasutage toodet, kui mõni osa puudub või on kahjustatud.
- Hoidke seda juhendit edaspidiseks kasutamiseks.

## **SPETSIFIKATSIOON:**

- sobivate kingapaaride arv: 36;
- riilite arv: 12;
- materjal: ABS + teras;
- maksimaalne koormus: 25 kg;
- mõõdud (pikkus / laius / kõrgus): 17,5 / 52 / 177cm;
- kaal: 750 g;
- kaal koos pakendiga: 1,15 kg.

## **KARAKTERISTIK:**

See sobib igat tüüpi jalatsitega, nii plätude, kõrgete kontsade, saabaste kui ka trapperidega. Maksimaalne koormus on 25 kg. Kui te ei vaja ruumi koguni 36 paari kingade jaoks, võite kasutada ainult kahte või ühte segmenti – üks segment võimaldab hoida 12 paari kingi. Riiuli saab kinnitada seinale või riputada uksele. Komplekt sisaldab kruvide komplekti, mis võimaldavad kokku panna. Toodet saab kinnitada ka kahepoolse teibiga (ei kuulu komplekti), see võimaldab kahjustusteta kinnitada uksele või seinale. Riiul sobib suurepäraselt riidekappi. Kui otsustate selle ukse külge kinnitada, võimaldab käepide reguleerida ava laiust, mis võimaldab teil sobitada igat tüüpi ust.

## **PAIGALDUSJUHISED**

1. Sisestage metalltorud ühte plastikust külgsiinidest. Esimese lõigu lõpuleviimiseks korrake sama teise külgsiiniga.
2. Korrake esimest sammu ülejäänud osade jaoks. Stendi ehitamiseks lisage kõik ehitatud sektsioonid.
3. Reguleerige konks F nii, et see sobiks teie uksega.
4. Kinnitage kingariiul osades F olevate avade kaudu konksude külge.
5. Riputage jalatsiriiul üle ukse

# LT

**Ponios ir ponai, ačiū, kad įsigijote mūsų produktą!  
Prieš pradėdami naudoti, perskaitykite šias instrukcijas  
už teisingą produkto naudojimą. Laikykite šias instrukcijas  
laikytis jos rekomendacijų, nes nesilaikymas gali pakenkti gyvybei ar sveikatai.**

**Svarbu: SAUGOKITE ATEITIES!**

- Prieš naudojimą perskaitykite jį ir vykdykite visas instrukcijas.
- Nenaudokite gaminio, jei trūksta ar yra pažeista kuri nors dalis.
- Prašome pasilikti šį vadovą, kad galėtumėte sužinoti ateityje.

**SPECIFIKACIJA:**

- tinkamų batų porų skaičius: 36;
- lentynų skaičius: 12;
- medžiaga: ABS + plienas;
- maksimali apkrova: 25 kg;
- matmenys (ilgis / plotis / aukštis): 17,5 / 52 / 177cm;
- svoris: 750g;
- svoris su pakuote: 1,15 kg.

**CHARAKTERISTIKA:**

Jis tinka visų tipų avalynei, tiek su šlepetės, tiek su aukštakulniais, tiek su batais, tiek su batais. Didžiausia apkrova yra 25 kg. Jei vietos nereikia net 36 batų poroms, galite naudoti tik du arba vieną segmentą – vienas segmentas leidžia laikyti 12 porų batų. Lentyną galima pritvirtinti prie sienos arba pakabinti ant durų. Komplekte yra varžtų rinkinys, kuris leis surinkti. Gaminį taip pat galima tvirtinti naudojant dvipusę juostą (nepridedama), tai leis nepažeisti pritvirtinti prie durų ar sienos. Lentynėlė puikiai tinka drabužių spintai. Nusprendus montuoti prie durų, rankena leidžia reguliuoti angos plotį, kas leis pritaikyti bet kokio tipo duris.

**MONTAVIMO INSTRUKCIJOS**

1. Įstatykite metalinius vamzdelius į vieną iš plastikinių šoninių bėgelių. Pakartokite su antruoju šoniniu bėgiu, kad užbaigtumėte pirmąją sekciją.
2. Pakartokite pirmąjį veiksmą likusioms sekcijoms. Įtraukite visas pastatytas dalis, kad sukurtumėte stendą.
3. Sureguliuokite kabliuką F, kad jis atitiktų jūsų duris.
4. Pritvirtinkite batų lentyną prie kabliukų per skylutes F dalyse.
5. Pakabinkite batų lentyną virš durų

# LV

**Dāmas un kungi, paldies, ka iegādājāties mūsu produktu!**  
**Pirms sākat lietot, lūdzu, izlasiet šīs instrukcijas**  
**par pareizu produkta lietošanu. Lūdzu, saglabājiet šos norādījumus**  
**un ievērot tās ieteikumus, jo noteikumu neievērošana var apdraudēt dzīvību vai veselību.**

## **Svarīgi: Ietaupiet nākotni!**

- Pirms lietošanas izlasiet to un izpildiet visus norādījumus.
- Nelietojiet produktu, ja kādas daļas trūkst vai tā ir bojāta.
- Lūdzu, saglabājiet šo rokasgrāmatu turpmākai izmantošanai.

## **SPECIFIKĀCIJA:**

- derīgo apavu pāru skaits: 36;
- plauktu skaits: 12;
- materiāls: ABS + tērauds;
- maksimālā slodze: 25 kg;
- izmēri (garums / platums / augstums): 17,5 / 52 / 177cm;
- svars: 750g;
- svars ar iepakojumu: 1,15 kg.

## **RAKSTUROJUMS:**

Tas der visu veidu apaviem, gan flip-flop, augstpapēžu korpēm, zābakiem un traperiem. Maksimālā slodze ir 25 kg. Ja jums nav nepieciešama vieta pat 36 apavu pāriem, varat izmantot tikai divus vai vienu segmentu - viens segments ļauj uzglabāt 12 apavu pārus. Plauktu var piestiprināt pie sienas vai piekārt pie durvīm. Komplektā ietilpst skrūvju komplekts, kas ļaus montēt. Produktu var montēt arī izmantojot abpusējo līmlenti (nav iekļauts komplektā), tas ļaus bez bojājumiem piestiprināt pie durvīm vai sienas. Plaukts lieliski piemērots garderobei. Ja nolemjat to piestiprināt pie durvīm, rokturis ļauj regulēt atvēruma platumu, kas ļaus pielāgot jebkura veida durvīm.

## **UZSTĀDĪŠANAS INSTRUKCIJAS**

1. Ievietojiet metāla caurules vienā no plastmasas sānu sliedēm. Atkārtojiet ar otro sānu sliedi, lai pabeigtu pirmo posmu.
2. Atkārtojiet pirmo darbību pārējām sadaļām. Iekļaujiet visas uzbūvētās sadaļas, lai izveidotu stendu.
3. Noregulējiet āķi F, lai tas atbilstu jūsu durvīm.
4. Caur caurumiem daļās F piestipriniet apavu plauktu pie āķiem.
5. Pakariet apavu plauktu virs durvīm



# UK

**Пані та панове, дякуємо за придбання нашого продукту!  
Перед початком використання, будь ласка, прочитайте наступні інструкції  
для правильного використання продукту. Будь ласка, дотримуйтесь цих інструкцій  
і слідувати його рекомендаціям, оскільки недотримання може загрожувати життю чи здоров'ю.**

**Важливо: ТРИМАЙТЕ НА МАЙБУТНЄ!**

- Будь ласка, прочитайте його повністю перед використанням і дотримуйтесь усіх вказівок у посібнику.
- Не використовуйте виріб, якщо якась деталь відсутня або пошкоджена.
- Зберігайте цей посібник для подальшого використання.

**СПЕЦИФІКАЦІЯ:**

- кількість пар взуття, які потрібно помістити: 36;
- кількість полиць: 12;
- матеріал: ABS + сталь;
- максимальне навантаження: 25 кг;
- розміри (довжина / ширина / висота): 17,5 / 52 / 177см;
- вага: 750 г;
- вага з упаковкою: 1,15 кг.

**ХАРАКТЕРИСТИКА:**

Він підходить для всіх типів взуття, як шльопанці, туфлі на високих підборах, черевики та трепери. Максимальне навантаження 25 кг. Якщо вам не потрібне місце для цілих 36 пар взуття, ви можете використовувати тільки два або один сегмент - один сегмент дозволяє зберігати 12 пар взуття. Полицю можна прикріпити до стіни або повісити на двері. У комплект входить набір гвинтів, які дозволять зібрати. Також виріб можна закріпити за допомогою двостороннього скотча (не входить в комплект), це дозволить без пошкоджень закріпити його на дверях або стіні. Полку ідеально підійде для шафи. Якщо ви вирішите прикріпити його до дверей, ручка дозволяє регулювати ширину отвору, що дозволить підійти до будь-якого типу дверей.

**ІНСТРУКЦІЇ З ІНСТАЛЯЦІЇ**

1. Вставте металеві трубки в одну з пластикових бічних рейок. Повторіть з другою бічною рейкою, щоб завершити першу секцію.
2. Повторіть перший крок для решти розділів. Включіть усі вбудовані секції, щоб побудувати стенд.
3. Відрегулюйте гачок F відповідно до дверей.
4. Прикріпіть полицю для взуття до гачків через отвори в частинах F.
5. Повісьте полицю для взуття над дверима

# GA

**A dhaoine uaisle, go raibh maith agat as ár dtáirge a cheannach!  
Sula dtosaíonn tú ag úsáid, léigh na treoracha seo a leanas le do thoil  
le haghaidh úsáid cheart an táirge. Coinnigh na treoracha seo ar aghaidh le do thoil  
amach anseo agus a mholtaí a leanúint, toisc go bhféadfadh neamhchomhlíonadh beatha nó sláinte a chur i mbaol.**

## **Tábhachtach: COIMEÁD TAGAIRT DON TODHCHAÍ!**

-Le do thoil é a léamh go hiomlán roimh úsáid agus lean na treoracha go léir sa lámhleabhar.

-Ná húsáid an táirge má tá aon chuid ar iarraidh nó damáiste.

-Coinnigh an lámhleabhar seo le haghaidh tagartha sa todhchaí.

## **SONRAÍOCHT:**

- líon na bpéirí bróga a d'oirfeadh: 36;
- líon na seilfeanna: 12;
- ábhar: ABS + cruach;
- ualach uasta: 25 kg;
- toisi (fad / leithead / airde): 17.5 / 52 / 177cm;
- meáchan: 750g;
- meáchan le pacáistiú: 1.15 kg.

## **SAINTRÉITHE:**

Oireann sé do gach cineál coisbheart, idir smeach-flops, sála arda, buataisí agus gaistí. Is é 25 kg an t-ualach uasta. Mura bhfuil spás uait le haghaidh oiread agus 36 péire bróga, ní féidir leat ach dhá cheann nó deighleog amháin a úsáid - ceadáíonn deighleog amháin duit 12 péire bróga a stóráil. Is féidir an seilf a cheangal leis an mballa nó a chrochadh ar an doras. Cuimsíonn an trealamh sraith scriúna a chumasóidh cóimeáil. Is féidir an táirge a ghléasadh freisin ag baint úsáide as téip dhá thaobh (gan a bheith san áireamh), ligfidh sé do ghléasadh saor ó dhamáiste don doras nó don bhalla. Tá an seilf foirfe do wardrobe. Má shocraíonn tú é a shuiteáil ar an doras, ceadáíonn an láimhseáil duit leithead an oscailt a choigeartú, rud a ligfidh duit aon chineál doras a fheistiú.

## **TREORACHA INSUITHE**

1. Cuir na feadáin miotail isteach i gceann de na ráillí taobh plaisteach. Déan arís leis an dara taobh iarnród chun an chéad chuid a chríochnú.
2. Déan an chéad chéim arís do na hailt atá fágtha. Cuir san áireamh gach cuid tógtha chun seastán a thógáil.
3. Coigeartaigh Hook F a d'oirfeadh do dhoras.
4. Ceangail an raca bróg leis na crúcaí trí na poill i gcodanna F.
5. Croch an raca bróg thar an doras

# BG

Дами и господа, благодарим ви, че закупихте нашия продукт!  
Преди да започнете да използвате, моля, прочетете следните инструкции  
за правилното използване на продукта. Моля, дръжте тези инструкции включени  
бъдеще и да следват неговите препоръки, тъй като неспазването им може да застраши живота или здравето.

## **Важно: ЗАПАЗЕТЕ ЗА БЪДЕЩИ СПРАВКИ!**

- Моля, прочетете го изцяло преди употреба и следвайте всички инструкции в ръководството.
- Не използвайте продукта, ако някоя част липсва или е повредена.
- Моля, запазете това ръководство за бъдещи справки.

## **СПЕЦИФИКАЦИЯ:**

- брой чифта обувки за побиране: 36;
- брой рафтове: 12;
- материал: ABS + стомана;
- максимално натоварване: 25 кг;
- размери (дължина / ширина / височина): 17.5 / 52 / 177см;
- тегло: 750гр.;
- тегло с опаковката: 1,15 кг.

## **ХАРАКТЕРИСТИКА:**

Става за всички видове обувки, както джапанки, високи токчета, ботуши, така и маратонки. Максималното натоварване е 25 кг. Ако нямате нужда от място за цели 36 чифта обувки, можете да използвате само два или един сегмент - един сегмент ви позволява да съхранявате 12 чифта обувки. Рафтът може да бъде закрепен на стената или окачен на вратата. Комплектът включва комплект винтове, които ще позволят сглобяването. Продуктът може да се монтира и с помощта на двойнозалепваща лента (не е включена), това ще позволи монтиране без повреди към вратата или стената. Етажерката е идеална за гардероб. Ако решите да я монтирате към вратата, дръжката ви позволява да регулирате ширината на отвора, което ще ви позволи да поставите всякакъв тип врата.

## **ИНСТРУКЦИИ ЗА ИНСТАЛАЦИЯ**

1. Поставете металните тръби в една от пластмасовите странични релси. Повторете с втората странична релса, за да завършите първата секция.
2. Повторете първата стъпка за останалите секции. Включете всички изградени секции, за да изградите стойка.
3. Регулирайте кука F, за да пасне на вашата врата.
4. Прикрепете багажника за обувки към куките през отворите в части F.
5. Закачете стойката за обувки над вратата

**Dame i gospodo, zahvaljujemo vam što ste kupili naš proizvod!  
Prije početka uporabe pročitajte sljedeće upute  
za ispravnu upotrebu proizvoda. Držite ove upute uključenima  
budućnost i pridržavati se njegovih preporuka jer nepoštivanje može ugroziti život ili zdravlje.**

**Važno: SAČUVAJTE ZA BUDUĆU REFERENCU!**

- Molimo da ga u potpunosti pročitate prije uporabe i slijedite sve upute u priručniku.
- Nemojte koristiti proizvod ako bilo koji dio nedostaje ili je oštećen.
- Molimo sačuvajte ovaj priručnik za buduće potrebe.

**SPECIFIKACIJA:**

- broj pari cipela koje treba uklopiti: 36;
- broj polica: 12;
- materijal: ABS + čelik;
- maksimalno opterećenje: 25 kg;
- dimenzije (duljina / širina / visina): 17,5 / 52 / 177cm;
- težina: 750g;
- težina s pakiranjem: 1,15 kg.

**KARAKTERISTIKA:**

Odgovara svim vrstama obuće, kako japankama, tako i visokim petama, čizmama i trapericama. Maksimalno opterećenje je 25 kg. Ako vam ne treba mjesta za čak 36 pari cipela, možete koristiti samo dva ili jedan segment - jedan segment omogućuje pohranjivanje 12 pari cipela. Polica se može pričvrstiti na zid ili objesiti na vrata. Komplet uključuje set vijaka koji će omogućiti sastavljanje. Proizvod se također može montirati pomoću dvostrane trake (nije uključena), što će omogućiti montažu bez oštećenja na vrata ili zid. Polica je savršena za ormar. Ukoliko se odlučite za montažu na vrata, ručka vam omogućuje podešavanje širine otvora, što će vam omogućiti da uklopite bilo koju vrstu vrata.

**UPUTE ZA MONTAŽU**

1. Umetnite metalne cijevi u jednu od plastičnih bočnih vodilica. Ponovite s drugom bočnom tračnicom da dovršite prvi dio.
2. Ponovite prvi korak za preostale dijelove. Uključite sve izgrađene dijelove za izgradnju postolja.
3. Prilagodite kuku F tako da odgovara vašim vratima.
4. Pričvrstite stalak za cipele na kuke kroz rupe u dijelovima F.
5. Objesite stalak za cipele iznad vrata

# DA

**Mine damer og herrer, tak fordi du har købt vores produkt!  
Før du begynder at bruge, skal du læse følgende instruktioner  
for korrekt brug af produktet. Gem venligst disse instruktioner  
fremtid og følge dens anbefalinger, da manglende overholdelse kan bringe liv eller helbred i fare.**

**Vigtigt: BEMÆRK TIL FREMTIDIG REFERENCE!**

- Læs venligst den fuldstændigt før brug og følg alle instruktionerne i manualen.
- Brug ikke produktet, hvis en del mangler eller er beskadiget.
- Gem venligst denne vejledning til fremtidig reference.

**SPECIFIKATION:**

- antal par sko, der passer til: 36;
- antal hylder: 12;
- materiale: ABS + stål;
- maksimal belastning: 25 kg;
- dimensioner (længde / bredde / højde): 17,5 / 52 / 177cm;
- vægt: 750g;
- vægt med emballage: 1,15 kg.

**EGENSKAB:**

Den passer til alle typer fodtøj, både flip-flops, høje hæle, støvler og trappere. Den maksimale belastning er 25 kg. Har du ikke brug for plads til hele 36 par sko, kan du kun bruge to eller et segment – ét segment giver dig mulighed for at opbevare 12 par sko. Hylden kan monteres på væggen eller hænges på døren. Sættet indeholder et sæt skruer, der muliggør montering. Produktet kan også monteres med dobbeltklæbende tape (medfølger ikke), det giver mulighed for skadefri montering på døren eller væggen. Hylden er perfekt til en garderobe. Hvis du beslutter dig for at montere den på døren, giver håndtaget dig mulighed for at justere bredden af åbningen, hvilket giver dig mulighed for at passe til enhver type dør.

**INSTALLATIONS INSTRUKTIONER**

1. Sæt metalrørene ind i en af plastiksiderne. Gentag med den anden sideskinne for at fuldføre den første sektion.
2. Gentag det første trin for de resterende sektioner. Medtag alle byggede sektioner for at bygge en stand.
3. Juster kroge F, så den passer til din dør.
4. Fastgør skostativet til kroge gennem hullerne i dele F.
5. Hæng skohylden over døren

# FI

**Hyvät naiset ja herrat, kiitos tuotteemme ostamisesta!**  
**Ennen kuin aloitat käytön, lue seuraavat ohjeet**  
**tuotteen oikean käytön vuoksi. Säilytä nämä ohjeet**  
**tulevaisuudessa ja noudattamaan sen suosituksia, koska noudattamatta jättäminen voi vaarantaa hengen tai terveyden.**

## **Tärkeää: SÄILYTÄ TULEVAT VARAT!**

- Lue se kokonaan ennen käyttöä ja noudata kaikkia käyttöohjeessa olevia ohjeita.
- Älä käytä tuotetta, jos jokin osa puuttuu tai on vaurioitunut.
- Säilytä tämä käyttöopas myöhempää tarvetta varten.

## **TEKNISET TIEDOT:**

- sopivien kenkäparien määrä: 36;
- hyllyjen lukumäärä: 12;
- materiaali: ABS + teräs;
- enimmäiskuorma: 25 kg;
- mitat (pituus / leveys / korkeus): 17,5 / 52 / 177 cm;
- paino: 750 g;
- paino pakkauksen kanssa: 1,15 kg.

## **OMINAISUUDET:**

Se sopii kaikenlaisiin jalkineisiin, sekä varvastossoihin, korkokenkiin, saappaisiin ja trappereihin. Maksimikuorma on 25 kg. Jos et tarvitse tilaa jopa 36 kenkäparille, voit käyttää vain kahta tai yhtä segmenttiä - yhteen segmenttiin mahtuu 12 paria kenkiä. Hylly voidaan kiinnittää seinään tai ripustaa oveen. Sarja sisältää ruuvisarjan, joka mahdollistaa asennuksen. Tuote voidaan kiinnittää myös kaksipuolisella teipillä (ei sisälly), se mahdollistaa vahingoittumattoman kiinnityksen oveen tai seinään. Hylly sopii täydellisesti vaatekaappiin. Jos päätät asentaa sen oveen, kahvan avulla voit säätää aukon leveyttä, jolloin voit sovittaa minkä tahansa tyyppisen oven.

## **ASENNUSOHJEET**

1. Työnnä metalliputket yhteen muovisista sivukiskoista. Toista toisen sivukiskon kanssa ensimmäisen osan suorittamiseksi.
2. Toista ensimmäinen vaihe muille osille. Sisällytä kaikki rakennetut osat jalustan rakentamiseen.
3. Säädä koukku F oveen sopivaksi.
4. Kiinnitä kenkäteline koukkuihin osissa F olevien reikien kautta.
5. Ripusta kenkäteline oven päälle

# EL

**Κυρίες και κύριοι, σας ευχαριστούμε που αγοράσατε το προϊόν μας!  
Πριν ξεκινήσετε τη χρήση, διαβάστε τις παρακάτω οδηγίες  
για τη σωστή χρήση του προϊόντος. Διατηρήστε αυτές τις οδηγίες  
στο μέλλον και να ακολουθήσει τις συστάσεις της, καθώς η μη συμμόρφωση μπορεί να θέσει σε κίνδυνο τη ζωή ή την υγεία.**

## **Σημαντικό: ΚΡΑΤΗΣΤΕ ΓΙΑ ΜΕΛΛΟΝΤΙΚΗ ΑΝΑΦΟΡΑ!**

- Διαβάστε το πλήρως πριν από τη χρήση και ακολουθήστε όλες τις οδηγίες στο εγχειρίδιο.
- Μην χρησιμοποιείτε το προϊόν εάν λείπει ή έχει καταστραφεί κάποιο εξάρτημα.
- Φυλάξτε αυτό το εγχειρίδιο για μελλοντική αναφορά.

## **ΠΡΟΣΔΙΟΡΙΣΜΟΣ:**

- αριθμός ζευγών παπουτσιών για εφαρμογή: 36;
- αριθμός ραφιών: 12;
- Υλικό: ABS + χάλυβας;
- μέγιστο φορτίο: 25 kg;
- διαστάσεις (μήκος / πλάτος / ύψος): 17,5 / 52 / 177 cm;
- Βάρος: 750g;
- βάρος με συσκευασία: 1,15 kg.

## **ΧΑΡΑΚΤΗΡΙΣΤΙΚΟ ΓΝΩΡΙΣΜΑ:**

Ταιριάζει σε όλους τους τύπους υποδημάτων, σαγιονάρες, ψηλοτάκουνα, μπότες και παγίδες. Το μέγιστο φορτίο είναι 25 κιλά. Εάν δεν χρειάζεστε χώρο για έως και 36 ζευγάρια παπούτσια, μπορείτε να χρησιμοποιήσετε μόνο δύο ή ένα τμήμα - ένα τμήμα σας επιτρέπει να αποθηκεύσετε 12 ζευγάρια παπούτσια. Το ράφι μπορεί να στερεωθεί στον τοίχο ή να κρεμαστεί στην πόρτα. Το κιτ περιλαμβάνει ένα σετ βιδών που θα επιτρέψουν τη συναρμολόγηση. Το προϊόν μπορεί επίσης να τοποθετηθεί με ταινία διπλής όψης (δεν περιλαμβάνεται), θα επιτρέψει την τοποθέτηση χωρίς ζημιές στην πόρτα ή στον τοίχο. Το ράφι είναι τέλειο για ντουλάπα. Εάν αποφασίσετε να το τοποθετήσετε στην πόρτα, η λαβή σας επιτρέπει να προσαρμόσετε το πλάτος του ανοίγματος, το οποίο θα σας επιτρέψει να τοποθετήσετε κάθε τύπο πόρτας.

## **ΟΔΗΓΙΕΣ ΕΓΚΑΤΑΣΤΑΣΗΣ**

1. Τοποθετήστε τους μεταλλικούς σωλήνες σε μία από τις πλαστικές πλευρικές ράγες. Επαναλάβετε με τη δεύτερη πλευρική ράγα για να ολοκληρώσετε το πρώτο τμήμα.
2. Επαναλάβετε το πρώτο βήμα για τα υπόλοιπα τμήματα. Συμπεριλάβετε όλα τα κατασκευασμένα τμήματα για την κατασκευή μιας βάσης.
3. Προσαρμόστε το άγκιστρο F για να ταιριάζει στην πόρτα σας.
4. Στερεώστε τη σχάρα παπουτσιών στους γάντζους μέσω των οπών στα μέρη F.
5. Κρεμάστε τη σχάρα για τα παπούτσια πάνω από την πόρτα

# NL

**Dames en heren, bedankt voor de aankoop van ons product!  
Lees de volgende instructies voordat u begint te gebruiken:  
voor het juiste gebruik van het product. Houd deze instructies aan  
toekomst en zijn aanbevelingen op te volgen, aangezien niet-naleving levens of gezondheid in gevaar kan brengen.**

**Belangrijk: BEWAAR VOOR TOEKOMSTIGE REFERENTIE!**

- Lees deze voor gebruik volledig door en volg alle instructies in de handleiding.
- Gebruik het product niet als een onderdeel ontbreekt of beschadigd is.
- Bewaar deze handleiding voor toekomstig gebruik.

**SPECIFICATIE:**

- aantal te passen paar schoenen: 36;
- aantal planken: 12;
- materiaal: ABS + staal;
- maximale belasting: 25 kg;
- afmetingen (lengte / breedte / hoogte): 17,5 / 52 / 177cm;
- gewicht: 750 gram;
- gewicht met verpakking: 1,15 kg.

**KENMERK:**

Het past op alle soorten schoeisel, zowel teenslippers, hoge hakken, laarzen en trappers. De maximale belasting is 25 kg. Als u geen ruimte nodig heeft voor maar liefst 36 paar schoenen, kunt u slechts twee of één segment gebruiken - in één segment kunt u 12 paar schoenen opbergen. De plank kan aan de muur worden bevestigd of aan de deur worden gehangen. De kit bevat een set schroeven die montage mogelijk maken. Het product kan ook worden gemonteerd met dubbelzijdige tape (niet meegeleverd), dit zorgt voor een schadevrije montage aan de deur of muur. De plank is perfect voor een kledingkast. Als u besluit het aan de deur te monteren, kunt u met de handgreep de breedte van de opening aanpassen, zodat u op elk type deur kunt passen.

**INSTALLATIE INSTRUCTIES**

1. Steek de metalen buizen in een van de plastic zijhekken. Herhaal met het tweede zijhek om het eerste gedeelte te voltooien.
2. Herhaal de eerste stap voor de overige secties. Voeg alle gebouwde secties toe om een stand te bouwen.
3. Stel haak F af op uw deur.
4. Bevestig het schoenenrek aan de haken door de gaten in onderdelen F.
5. Hang het schoenenrek over de deur



# PT

**Senhoras e senhores, obrigado por adquirir nosso produto!  
Antes de começar a usar, leia as seguintes instruções  
para o uso correto do produto. Por favor, mantenha estas instruções  
futuro e seguir suas recomendações, pois o não cumprimento pode colocar em risco a vida ou a saúde.**

**Importante: GUARDE PARA REFERÊNCIA FUTURA!**

-Por favor, leia-o completamente antes de usar e siga todas as instruções no manual.

-Não use o produto se alguma peça estiver faltando ou danificada.

-Por favor, guarde esse manual para referência futura.

**ESPECIFICAÇÃO:**

- número de pares de sapatos para calçar: 36;
- número de prateleiras: 12;
- material: ABS + aço;
- carga máxima: 25 kg;
- dimensões (comprimento/largura/altura): 17,5/52/177cm;
- peso: 750g;
- peso com embalagem: 1,15 kg.

**CARACTERÍSTICA:**

Adapta-se a todos os tipos de calçado, tanto chinelos, saltos altos, botas e caçadores. A carga máxima é de 25 kg. Se você não precisar de espaço para até 36 pares de sapatos, poderá usar apenas dois ou um segmento - um segmento permite armazenar 12 pares de sapatos. A prateleira pode ser fixada na parede ou pendurada na porta. O kit inclui um conjunto de parafusos que permitirão a montagem. O produto também pode ser montado com fita dupla face (não incluída), permitindo uma montagem sem danos na porta ou na parede. A prateleira é perfeita para um guarda-roupa. Se você decidir montá-lo na porta, o puxador permite ajustar a largura da abertura, o que permitirá que você encaixe qualquer tipo de porta.

**INSTRUÇÕES DE INSTALAÇÃO**

1. Insira os tubos de metal em um dos trilhos laterais de plástico. Repita com o segundo trilho lateral para completar a primeira seção.
2. Repita a primeira etapa para as seções restantes. Inclua todas as seções construídas para construir um estande.
3. Ajuste o gancho F à sua porta.
4. Fixe a sapateira aos ganchos através dos orifícios das peças F.
5. Pendure a sapateira na porta

# SL

**Dame in gospodje, hvala za nakup našega izdelka!  
Pred začetkom uporabe preberite naslednja navodila  
za pravilno uporabo izdelka. Prosimo, da ta navodila shranite  
prihodnost in upoštevati njegova priporočila, saj lahko neupoštevanje ogrozi življenje ali zdravje.**

**Pomembno: HRANI ZA PRIHODNJE REFERENCE!**

- Pred uporabo ga v celoti preberite in upoštevajte vsa navodila v priročniku.
- Ne uporabljajte izdelka, če kateri koli del manjka ali je poškodovan.
- Prosimo, shranite ta priročnik za poznejšo uporabo.

**SPECIFIKACIJA:**

- število parov čevljev za namestitev: 36;
- število polic: 12;
- material: ABS + jeklo;
- največja obremenitev: 25 kg;
- mere (dolžina / širina / višina): 17,5 / 52 / 177cm;
- teža: 750 g;
- teža z embalažo: 1,15 kg.

**ZNAČILNOST:**

Primerna je za vse vrste obutve, tako za japonke, visoke pete, škornje in traperje. Maksimalna obremenitev je 25 kg. Če ne potrebujete prostora za kar 36 parov čevljev, lahko uporabite samo dva ali en segment – en segment omogoča shranjevanje 12 parov čevljev. Polico lahko pritrđite na steno ali obesite na vrata. V kompletu je komplet vijakov, ki omogočajo montažo. Izdelek je možno pritrđiti tudi z dvostranskim lepilnim trakom (ni priložen), kar bo omogočilo montažo brez poškodb na vrata ali steno. Polica je odlična za garderobno omaro. Če se odločite za montažo na vrata, vam ročaj omogoča prilagajanje širine odprtine, kar vam bo omogočilo namestitev na katero koli vrsto vrat.

**NAVODILA ZA NAMESTITEV**

1. Kovinske cevi vstavite v eno od plastičnih stranskih ograj. Ponovite z drugo stransko ograjo, da dokončate prvi del.
2. Ponovite prvi korak za preostale dele. Vključite vse zgrajene dele, da zgradite stojalo.
3. Nastavite kljuko F tako, da se prilega vašim vratom.
4. Pritrdite stojalo za čevlje na kljuko skozi luknje v delih F.
5. Stojalo za čevlje obesite nad vrata

# SV

**Mina damer och herrar, tack för att ni köpte vår produkt!  
Innan du börjar använda, läs följande instruktioner  
för korrekt användning av produkten. Vänligen behåll dessa instruktioner  
framtida och att följa dess rekommendationer, eftersom bristande efterlevnad kan äventyra liv eller hälsa.**

**Viktigt: BEHÅLL FÖR FRAMTIDA REFERENS!**

- Vänligen läs den fullständigt före användning och följ alla instruktioner i bruksanvisningen.
- Använd inte produkten om någon del saknas eller är skadad.
- Vänligen spara denna manual för framtida referens.

**SPECIFIKATION:**

- antal par skor som passar: 36;
- antal hyllor: 12;
- material: ABS + stål;
- maximal belastning: 25 kg;
- dimensioner (längd / bredd / höjd): 17,5 / 52 / 177cm;
- vikt: 750g;
- vikt med förpackning: 1,15 kg.

**KARAKTERISTISK:**

Den passar alla typer av skor, både flip-flops, höga klackar, stövlar och trappers. Maxlasten är 25 kg. Om du inte behöver plats för så många som 36 par skor kan du bara använda två eller ett segment – ett segment låter dig förvara 12 par skor. Hyllan kan fästas på väggen eller hängas på dörren. Satsen innehåller en uppsättning skruvar som möjliggör montering. Produkten kan även monteras med dubbelhäftande tejp (ingår ej), det möjliggör en skadefri montering på dörren eller väggen. Hyllan är perfekt för en garderob. Om du bestämmer dig för att montera den på dörren, låter handtaget dig justera öppningens bredd, vilket gör att du kan passa alla typer av dörrar.

**INSTALLATIONS INSTRUKTIONER**

1. Sätt in metallrören i en av sidoskenorna av plast. Upprepa med den andra sidoskenan för att slutföra den första sektionen.
2. Upprepa det första steget för de återstående avsnitten. Inkludera alla byggda sektioner för att bygga en monter.
3. Justera kroken F så att den passar din dörr.
4. Fäst skostället i krokarna genom hålen i delar F.
5. Häng skostället över dörren